



แบบคำขอรับการสนับสนุนโครงการพัฒนาน้ำบาดาลเพื่อการเกษตรด้วยพลังงานแสงอาทิตย์  
สำนักทรัพยากรน้ำบาดาล เขต 5 (นครราชสีมา) กรมทรัพยากรน้ำบาดาล  
รูปแบบแปลงใหญ่ 120 ไร่

1. สถานที่ขอรับการสนับสนุนโครงการฯ บ้าน..... หมู่ที่..... ตำบล..... อำเภอ..... จังหวัด.....
2. จำนวนเกษตรกรที่เข้าร่วมโครงการ.....ราย พื้นที่เกษตรกรรมรวม.....ไร่
3. ปัจจุบันสถานที่ขอรับการสนับสนุนโครงการฯ ใช้น้ำจากแหล่งใดทำการเกษตร  
 น้ำฝน  บ่อดอก  บ่อน้ำบาดาล  สระน้ำ  อื่นๆ .....
4. สภาพปัญหาด้านน้ำเพื่อการเกษตรของสถานที่ขอรับการสนับสนุนฯ ในปัจจุบัน  
.....
5. สถานที่ขอรับการสนับสนุนฯ มีระบบไฟฟ้า ขนาด.....โวลต์ อยู่ห่างจากพื้นที่ขอรับบริการ.....เมตร
6. ความพร้อมของกลุ่มเกษตรกรที่ขอรับการสนับสนุนโครงการฯ  
 มีความเข้าใจหลักการวัตถุประสงค์ของโครงการฯ เป็นอย่างดี  
 พร้อมที่จะสนับสนุนโครงการฯ ทุกด้านเพื่อให้บรรลุวัตถุประสงค์  
 สามารถบริหารจัดการหลังส่งมอบโครงการฯ ให้ใช้ได้อย่างคุ้มค่าและยั่งยืน  
 องค์กรปกครองส่วนท้องถิ่นและประชาชนในพื้นที่เห็นชอบ และยินดีให้การสนับสนุนโครงการฯ
7. ผู้ขอรับการสนับสนุนฯ ยอมรับผลการพิจารณาของสำนักทรัพยากรน้ำบาดาล เขต 5 (นครราชสีมา) ในการที่จะไม่บรรจุคำขอรับการสนับสนุนฉบับนี้เป็นแผนงาน/โครงการ เมื่อตรวจสอบพบว่าเอกสารหลักฐานไม่เป็นไปตามหลักเกณฑ์เงื่อนไขการเข้าร่วมโครงการฯ หรือพื้นที่ขอรับการสนับสนุนฯ เป็นพื้นที่ที่ไม่มีศักยภาพในการพัฒนาน้ำบาดาลเพื่อการเกษตรทั้งด้านปริมาณและคุณภาพ

ลงชื่อ.....ผู้ยื่นคำขอฯ

(.....)

วันที่.....

โทรศัพท์.....

**ความเห็นของผู้นำชุมชน/หมู่บ้าน**

ได้ตรวจสอบข้อความและเอกสารหลักฐาน  
ประกอบคำขอรับบริการฉบับนี้แล้ว พบว่าถูกต้อง  
และเป็นความจริง จึงลงลายมือชื่อไว้เป็นหลักฐาน

ลงชื่อ.....

(.....)

ตำแหน่ง กำนัน / ผู้ใหญ่บ้าน / ประธานชุมชน

โทรศัพท์.....

**ความเห็นองค์กรปกครองส่วนท้องถิ่น**

เห็นชอบและยินยอมที่จะดำเนินการตามหลักเกณฑ์  
และวิธีการที่กรมทรัพยากรน้ำบาดาลกำหนด

ลงชื่อ.....

(.....)

ตำแหน่ง.....

(นายก เทศบาล/อบต. หรือ รักษาการแทน)

โทรศัพท์.....

ทั้งนี้ ได้แนบเอกสารประกอบคำขอฯ ดังนี้

- ข้อมูลรายชื่อสมาชิกกลุ่มเกษตรกรที่ขอรับการสนับสนุนโครงการฯ
- แผนที่แสดงเส้นทางไปยังสถานที่ขอรับการสนับสนุนโครงการฯ
- หนังสือยินยอมให้ทางราชการใช้ประโยชน์

ข้อมูลรายชื่อสมาชิกกลุ่มเกษตรกรที่ขอรับการสนับสนุนโครงการฯ

บ้าน.....หมู่ที่.....ตำบล.....อำเภอ.....  
จังหวัด.....

ลำดับ ที่	สมาชิกกลุ่มเกษตรกร ชื่อ - นามสกุล	เอกสารสิทธิ์ ที่ดิน	พื้นที่เข้าร่วม โครงการฯ (ไร่)	ชนิดพืชที่ปลูก	ลงลายมือชื่อ พร้อมหมายเลข โทรศัพท์
1					
2					
3					
4					
5					
6					
7					
8					
9					
10					

ลงชื่อ.....ผู้ยื่นคำขอฯ

(.....)

โทรศัพท์.....

แผนที่แสดงเส้นทางไปยังสถานที่ขอรับการสนับสนุนโครงการฯ



ทิศเหนือ

- เส้นทางเข้า - ออก ด้วยรถยนต์บรรทุก 10 ล้อ ได้สะดวกตลอดปี
- เส้นทางเข้า - ออก ด้วยรถยนต์บรรทุก 10 ล้อ ได้สะดวก เฉพาะช่วงเดือน.....ถึง.....

ลงชื่อ.....ผู้ยื่นคำขอฯ

(.....)

โทรศัพท์.....

## หนังสือยินยอมให้ทางราชการใช้ประโยชน์

หนังสือฉบับนี้ทำที่.....

วันที่.....เดือน.....พ.ศ. ....

ข้าพเจ้า.....อายุ.....ปี อยู่บ้านเลขที่.....

หมู่ที่.....ตำบล.....อำเภอ.....จังหวัด.....

ขอแสดงเจตนาไว้ ดังมีข้อความต่อไปนี้

ข้อ 1 ตามที่ทางราชการโดยสำนักทรัพยากรน้ำบาดาล เขต 5 (นครราชสีมา) กรมทรัพยากรน้ำบาดาล จะทำการเจาะและพัฒนาบ่อน้ำบาดาล และก่อสร้างระบบสูบน้ำบาดาลด้วยพลังงานแสงอาทิตย์ พร้อมอุปกรณ์ สถานที่ตั้งบ้าน.....หมู่ที่.....ตำบล.....อำเภอ.....จังหวัด..... นั้น ข้าพเจ้าทราบแล้ว

ข้อ 2 ข้าพเจ้าเป็นผู้มีกรรมสิทธิ์/หรือสิทธิครอบครองในที่ดินโดยชอบด้วยกฎหมาย ยินยอมให้ทางราชการ ใช้ประโยชน์จากพื้นที่ตามโฉนดที่ดิน / น.ส.3 / ส.ป.ก. / หรืออื่นๆ ..... เลขที่..... หน้าสำรวจ.....ตั้งอยู่ที่ตำบล..... อำเภอ..... จังหวัด..... ให้แก่ทางราชการ **เนื้อที่ประมาณ 1 งาน** (ขนาดกว้าง 20 เมตร ยาว 20 เมตร คิดเป็นพื้นที่ 400 ตารางเมตร) ซึ่งมีทางเข้าออกได้ตลอดเวลา เพื่อให้ใช้ดำเนินการตามข้อ 1 โดยไม่มีค่าตอบแทนไม่ว่ากรณีใดๆ

ข้อ 3 ข้าพเจ้ายินยอมให้สำนักทรัพยากรน้ำบาดาล เขต 5 (นครราชสีมา) กรมทรัพยากรน้ำบาดาล เข้าทำการรื้อถอนสิ่งก่อสร้าง ตัดหรือถางต้นไม้พืชพันธุ์หรือสิ่งกีดขวางในที่ดินของข้าพเจ้า อันจำเป็นเพื่อประโยชน์ ในการดำเนินการตามข้อ 1 โดยไม่มีข้อเรียกร้องค่าเสียหายหรือค่าตอบแทนใดๆ จากทางราชการทั้งสิ้นทุกประการ

ข้อ 4 ข้าพเจ้ารับทราบแล้วว่า เมื่อข้าพเจ้าได้ลงนามในหนังสือฉบับนี้แล้ว จะไม่สามารถยกเลิก หรือเพิกถอนได้ และหากมีการซื้อ ขาย หรือโอนกรรมสิทธิ์ที่ดินของข้าพเจ้าให้กับบุคคลอื่น ข้าพเจ้าจะแจ้ง ให้ผู้รับโอนทราบถึงข้อผูกพันที่มีกับทางราชการตามหนังสือนี้

ข้อ 5 ตามข้อความดังกล่าวข้างต้นนี้ ข้าพเจ้าได้ให้ถ้อยคำด้วยความสมัครใจ มิได้มีผู้หนึ่งผู้ใดบังคับขู่脅 หรือหลอกลวงด้วยประการใดๆ และได้อ่าน หรืออ่านให้ฟังแล้วรับรองว่าถูกต้อง จึงได้ลงลายมือชื่อไว้เป็นหลักฐาน ต่อหน้าพยาน พร้อมแนบหลักฐานซึ่งรับรองสำเนาถูกต้องมาพร้อมนี้  สำเนาบัตรประชาชน  สำเนาทะเบียนบ้าน  สำเนาเอกสารสิทธิ์ที่ดิน พร้อมแสดงบริเวณที่ดินที่ยินยอมให้ทางราชการใช้ประโยชน์

ลงชื่อ.....เจ้าของที่ดิน

ลงชื่อ.....พยาน

(.....) ผู้ให้ความยินยอมฯ

(.....)

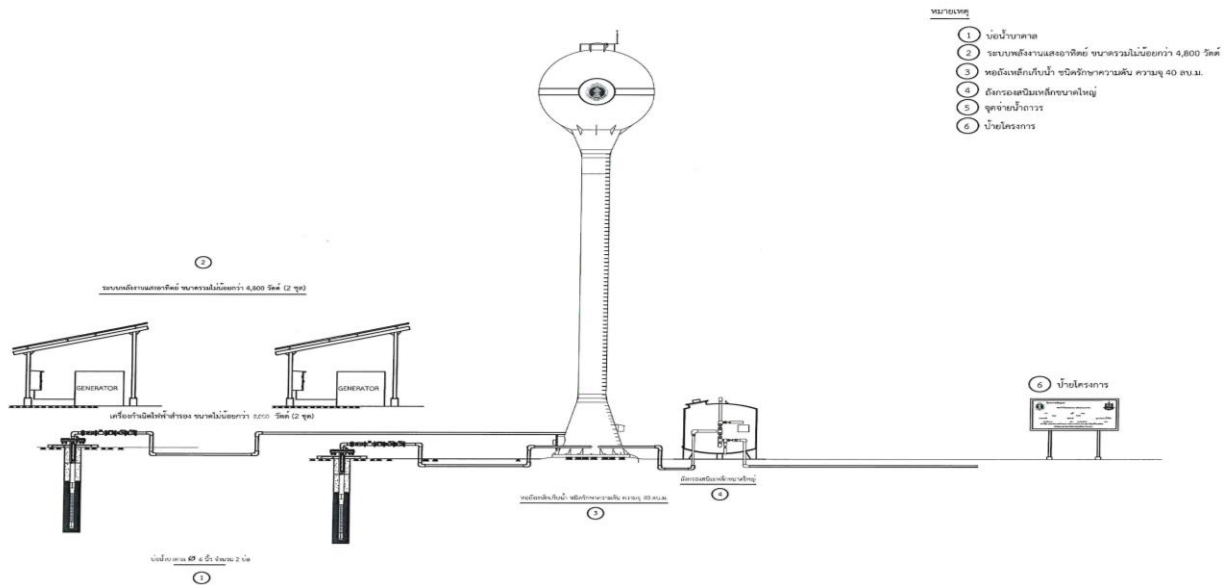
ลงชื่อ.....เจ้าหน้าที่กรมทรัพยากรน้ำบาดาล

(.....)

ลงชื่อ.....กำนัน / ผู้ใหญ่บ้าน

(.....)

# รูปแบบและองค์ประกอบของโครงการพัฒนาน้ำบาดาลเพื่อการเกษตรด้วยพลังงานแสงอาทิตย์ รูปแบบแปลงใหญ่ 120 ไร่



## ● หลักเกณฑ์เงื่อนไขการเข้าร่วมโครงการฯ

1. พื้นที่เกษตรกรรมที่มีศักยภาพน้ำบาดาล ไม่น้อยกว่า 10 ไร่/บาค์เมตรต่อชั่วโมง เป็นพื้นที่เป้าหมายในการพัฒนาแหล่งน้ำบาดาลเพื่อการเกษตร ตามพื้นที่เป้าหมายเกษตรชุมชนนอกเขตชลประทาน และพื้นที่เป้าหมายของสำนักงานทรัพยากรน้ำบาดาลแห่งชาติ ภายใต้รูปแบบที่มีความเหมาะสมต่อสภาพปัญหาและพื้นที่ดำเนินโครงการฯ
2. มีจำนวนสมาชิกเกษตรกรเข้าร่วมโครงการไม่น้อยกว่า 10 ครัวเรือน
3. ขนาดพื้นที่เกษตรกรรมต่อเนื่องกันไม่น้อยกว่า 120 ไร่
4. พื้นที่เข้าร่วมโครงการมีเอกสารสิทธิ์ ในการถือครองที่ดิน เช่น โฉนดที่ดิน น.ส.3 และ ส.ป.ก.
5. เกษตรกรมีความพร้อมในการรวมกลุ่มจำนวนตามรูปแบบน้ำบาดาลเพื่อการเกษตร เพื่อให้การทำเกษตรกรรมมีประสิทธิภาพเหมาะสมต่อลักษณะพื้นที่ และรูปแบบระบบน้ำบาดาลเพื่อการเกษตร รวมถึงการใช้น้ำอย่างประหยัดและเกิดประโยชน์สูงสุด
6. สมาชิกกลุ่มเกษตรกรผู้เข้าร่วมโครงการสามารถจัดตั้งกองทุนและร่วมกันสร้างข้อกำหนด ข้อตกลงเพื่อการบริหารจัดการทรัพยากรน้ำบาดาลเพื่อการเกษตรอย่างมีส่วนร่วม
7. เจ้าของที่ดินที่ตักน้ำบาดาลต้องยินยอมให้สมาชิกของกลุ่มใช้ประโยชน์จากน้ำบาดาลร่วมกัน
8. องค์กรปกครองส่วนท้องถิ่นให้การรับรองว่าสมาชิกเกษตรกรทำการเกษตรในพื้นที่นั้นจริง และยินดีรับรองพัสดุและอุปกรณ์ที่เกี่ยวข้อง ในรูปแบบที่กรมทรัพยากรน้ำบาดาลกำหนด

## ● เอกสารหลักฐานการเข้าร่วมโครงการฯ

1. แบบคำขอรับการสนับสนุนโครงการฯ
2. สำเนาบัตรประชาชน ของสมาชิกทุกราย และลงนามรับรองสำเนา
3. สำเนาทะเบียนบ้านของสมาชิกทุกราย และลงนามรับรองสำเนา
4. สำเนาเอกสารสิทธิ์การถือครองที่ดินของสมาชิกทุกราย และลงนามรับรองสำเนา

## ● จัดส่งเอกสารมาที่

สำนักทรัพยากรน้ำบาดาล เขต 5 (นครราชสีมา)

เลขที่ 87 หมู่ที่ 4 ถนนราชสีมา-ปักธงชัย ต.ปรุใหญ่ อ.เมืองนครราชสีมา จ.นครราชสีมา 30000

โทรศัพท์ 0-4495-3705, 094 5038811

ตัวอย่างหนังสือ เทศบาลตำบล/องค์การบริหารส่วนตำบล  
ขอรับการสนับสนุนโครงการพัฒนาน้ำบาดาลเพื่อการเกษตร

เรื่อง ขอรับการสนับสนุนโครงการพัฒนาน้ำบาดาลเพื่อการเกษตร

เรียน ผู้อำนวยการสำนักทรัพยากรน้ำบาดาล เขต ๕ (นครราชสีมา)

สิ่งที่ส่งมาด้วย แบบคำขอรับการสนับสนุนโครงการพัฒนาน้ำบาดาลเพื่อการเกษตร จำนวน ..... ชุด

ด้วยเกษตรกรในพื้นที่เทศบาลตำบล/องค์การบริหารส่วนตำบล.....

มีพื้นที่การเกษตรนอกเขตพื้นที่ชลประทาน ต้องอาศัยน้ำฝนเป็นหลักในการเพาะปลูก โดยความอุดมสมบูรณ์จะขึ้นอยู่กับปริมาณน้ำฝนในแต่ละปี ในสภาวะฝนทิ้งช่วงไม่สามารถเพาะปลูกพืชในช่วงฤดูแล้งได้ และไม่มีแหล่งน้ำสำหรับการเพาะปลูก จึงทำให้เกษตรกรมีรายได้ไม่แน่นอนเกิดภาวะหนี้สินและความเสี่ยงต่อการลงทุนไม่มีความมั่นคงในอาชีพเกษตรกรกรม...

เทศบาลตำบล/องค์การบริหารส่วนตำบล.....

จึงประสานมาเพื่อขอรับการสนับสนุนโครงการพัฒนาน้ำบาดาลเพื่อการเกษตร เนื่องจากเป็นพื้นที่หาน้ำยากซึ่งต้องใช้วิชาการด้านอุทกธรณีวิทยาชั้นสูง ปัจจุบันองค์กรปกครองส่วนท้องถิ่นยังไม่สามารถดำเนินการพัฒนาบ่อน้ำบาดาลเพื่อการเกษตรในพื้นที่ขอรับการสนับสนุนได้ และยินดีรับมอบพัสดุและอุปกรณ์ที่เกี่ยวข้องตามรูปแบบที่กรมทรัพยากรน้ำบาดาลกำหนด รายละเอียดตามสิ่งที่ส่งมาด้วย

จึงเรียนมาเพื่อโปรดพิจารณา

ขอแสดงความนับถือ

สอบถามข้อมูลเพิ่มเติม นายพิรามิตร ปัดถา ตำแหน่งวิศวกรชำนาญการ โทร. 094 5038811